



INDUFARM

Together for *better* farming



PR15-PR20

VOLUMETRISCHE KOUDWATERMETER

Volumetrische meter met roterende zuiger.
Rechtstreeksev aflezing op cijferrollen,
per liter.

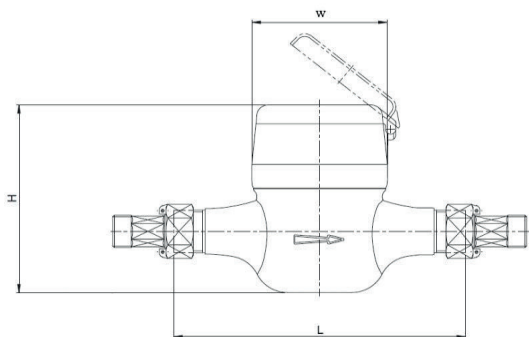
Voordelen en karakteristieken :

- De meetkamer is gemaakt van zelfsmerende materialen van hoge kwaliteit met een hoog gehalte aan grafiet. De interne onderdelen zijn gemaakt van niet magnetische, ketelsteenwerende en slijtage-bestendige materialen.
- De roterende zuiger van ultrasterke polymeer garandeert over de jaren bestendigheid en nauwkeurigheid.
- De meter is fabrieksmatig vooruitgerust om later een pulszenner te kunnen installeren.
- Installatie is mogelijk in alle standen zonder enige rechte lengte in acht te moeten nemen.
- Metrologische prestaties conform de normen :
 - E.E.C.: EN 14154
 - M.I.D.: 2004/22/CE (MI-001)

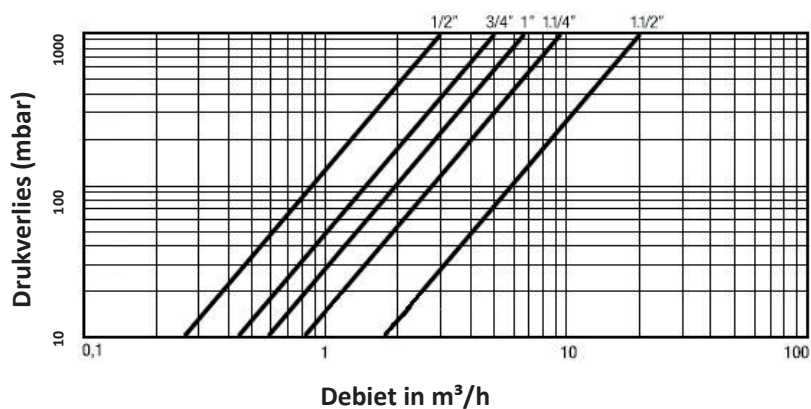
TECHNISCHE KARAKTERISTIEKEN

Nominale diameter	Dn	mm	15	20	25	32	40
Nominaal debiet	Qn	m ³ /h	1,5	2,5	3,5	5	10
Schroefdraad	G	pouce	3/4"	1"	1"1/4	1"1/2	2"
Temperatuur	T	°c	30°C				
Permanent debiet	Q ₃	m ³ /h	2,5	4	6,3	10	16
Maximum debiet	Q ₄	m ³ /h	3,2	5	7,9	12,5	20
Transitiedebiet	Q ₂	l/h	10	16	25,2	40	81,3
Minimum debiet	Q ₁	l/h	6,2	10	15,7	25	50,8
Startdebiet	Q _d	l/h	0,5	1	2,5	4,5	7
Ratio	Q ₃ /Q ₁	-	400	400	400	400	315
Aangeduid maximum	-	-	99999	99999	99999	99999	99999
Maximum druk	Pmax	bar	16	16	16	16	16
Werkingspositie	-	-	H/V	H/V	H/V	H/V	H/V
Mogelijke pulswaarden	i	L /imp	1				10
Karakteristieken van de emitter	-	-	Max. spanning: 24 V Max. stroomsterkte: 0,2 A Lengte van kabel: 2 m Normaal open Reed-relais				
Afmetingen	L-lengte	mm	110	190	260	260	300
	W-breedte	mm	89	92	129	150	172
	H-hoogte	mm	116	126	135	166	176
Gewicht	Pds	kg	0,875	1,230	3,019	4,605	6,480

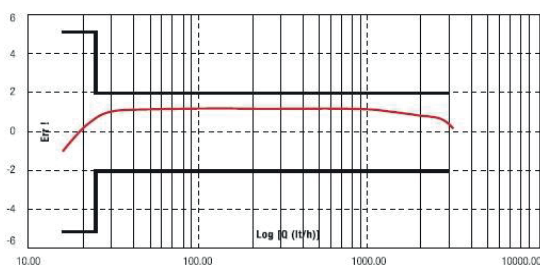
Buitenafmetingen



Drukverliescurve



Metrologische curve



INDUFARM N.V.
Leon Bekaertstraat 5
8770 - Ingelmunster
+32(0)51 62 42 45
contact@indufarm.com